

## Wózki platformowe z pojedynczym pałąkiem

- Wózki platformowe przeznaczone do ręcznego przewożenia towarów w magazynach i wydziałach produkcyjnych
- Wymiary użytkowe platformy: **85x45cm | 100x60cm | 100x70cm | 120x70cm**



- Konstrukcja nośna wózków wykonana z cienkościennych profili stalowych
- Elementy malowane proszkowo farbą o dużej odporności na uszkodzenia mechaniczne
- Parametry użytkowe wózków platformowych:



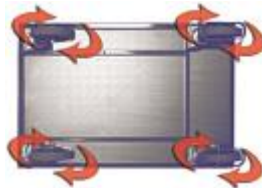
Gwarancja



- Podwozia jezdne wózków (warianty):



- 2 koła obrotowe i 2 koła stałe (Standard)**
- dobrze trzymanie kierunku jazdy na wprost
- utrudnione manewrowanie w wąskich korytarzach



- 4 koła obrotowe (Opcja)**
- bardzo duża zwrotność
- utrudnione utrzymanie kierunku jazdy na wprost
- do stosowania w wąskich korytarzach



- 2 koła stałe i 1 koło obrotowe (Opcja)**
- duża zwrotność
- dobrze utrzymanie kierunku jazdy na wprost
- niestabilność przy nierównomiernym załadunku przodu wózka



- 2 koła obrotowe i 2 koła stałe w układzie rombu (Opcja)**
- koła stałe o większej średnicy niż obrotowe
- bardzo duża zwrotność (obrót w miejscu)
- dobrze utrzymanie kierunku jazdy na wprost
- niestabilność przy nierównomiernym załadunku narożników wózka

■ Koła wózków (warianty):



■ **Koło pełne** z bieżnikiem z gumy szarej termoplastycznej (Standard)

- felga poliamidowa
- łożysko kulkowe uszczelnione
- cichobieżne
- duża nośność
- małe opory toczenia
- zalecane do nierównego podłoża
- wyposażone w osłonę chroniącą stopy przed najechaniem



■ **Koło pneumatyczne** z bieżnikiem gumowym (Opcja)

- felga stalowa
- łożysko wałeczkowe uszczelnione
- cichobieżne
- niższa nośność niż koła pełne
- większe opory toczenia
- do delikatnych ładunków
- zalecane do bardzo nierównego podłoża, wewnątrz i na zewnątrz magazynu



■ **Koło pełne** z bieżnikiem z gumy czarnej (Opcja)

- felga aluminiowa
- łożysko kulkowe uszczelnione
- cichobieżne
- duża nośność
- małe opory toczenia
- zalecane do nierównego podłoża



■ **Koło pełne** z bieżnikiem z szarej gumy ANTYSTATYCZNEJ (Opcja)

- felga poliamidowa
- łożysko kulkowe uszczelnione
- cichobieżne
- duża nośność
- małe opory toczenia
- zalecane do nierównego podłoża
- zapobiegają gromadzeniu się ładunków elektrostatycznych
- wyposażone w osłonę chroniącą stopy przed najechaniem



■ **Koło pełne** z bieżnikiem poliuretanowym (Opcja)

- felga aluminiowa
- łożysko kulkowe uszczelnione
- cichobieżne
- duża nośność
- małe opory toczenia
- duża odporność mechaniczna (na przecięcia)
- zalecane do nierównego podłoża, wewnątrz i na zewnątrz magazynu



■ **Koło pełne** z bieżnikiem poliamidowym (nylon) (Opcja)

- felga poliamidowa
- łożysko wałeczkowe uszczelnione
- głośniejsze od kół gumowych i poliuretanowych
- duża nośność
- małe opory toczenia
- odporne na działanie substancji chemicznych
- zalecane do gładkiego podłoża, mokrego lub zanieczyszczonego chemicznie

Wypełnienie platformy ładunkowej (warianty):



■ Płyta drewnopodobna MDF, laminowana (Standard)

- średnia odporność na zamoczenie
- do stosowania wewnątrz pomieszczeń



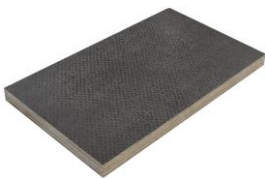
■ Płyta wiórowa pokryta blachą ocynkowaną #1,5mm (Opcja)

- duża odporność na zamoczenie
- duża odporność mechaniczna
- do stosowania wewnątrz i na zewnątrz pomieszczeń



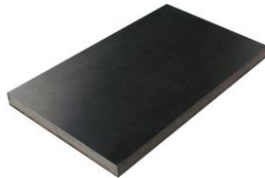
■ Płyta z tworzywa sztucznego (Opcja)

- bardzo duża odporność na zamoczenie
- bardzo duża odporność na substancje chemiczne
- do stosowania wewnątrz i na zewnątrz pomieszczeń



■ Płyta ze sklejki karbowanej laminowanej (Opcja)

- średnia odporność na zamoczenie
- zwiększona przyczepność powierzchni ładunkowej
- do stosowania wewnątrz i na zewnątrz pomieszczeń



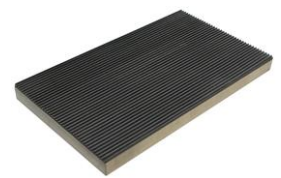
■ Płyta ze sklejki gładkiej laminowanej (Opcja)

- średnia odporność na zamoczenie
- do stosowania wewnątrz i na zewnątrz pomieszczeń



■ Płyta wiórowa laminowana w kolorze białym (Opcja)

- mała odporność na zamoczenie
- do stosowania wewnątrz pomieszczeń



■ Płyta drewnopodobna pokryta gumą rowkowaną (Opcja)

- średnia odporność na zamoczenie
- duża przyczepność powierzchni ładunkowej
- duża odporność na oleje i smary
- do stosowania wewnątrz pomieszczeń

Hamulec centralny:



- Wózki oznaczone tym symbolem są standardowo wyposażone w centralny hamulec nożny
- Hamulec blokuje obrót oraz skręt 2 kół
- Dostępny dla kół pełnych z gumy szarej Ø125 mm | Ø160 mm | Ø200 mm



- włączenie poprzez naciśnięcie pedału stopą
- blokowane są obydwa koła obrotowe



- zwolnienie poprzez uniesienie pedału

■ Akcesoria do wózków:



■ Rolki odbojowe o średnicy Ø100mm

- wykonane z elastycznego tworzywa sztucznego w kolorze jasnoszarym
- montowane w narożnikach wózka
- do ochrony wózka i ścian pomieszczenia, (drzwi uchylnych) przed uszkodzeniem

■ Listwa ochronna o wysokości 30mm

- wykonana z elastycznego tworzywa sztucznego w kolorze jasnoszarym
- mocowana wokół platformy wózka
- do ochrony wózka i ścian pomieszczenia, (drzwi uchylnych) przed uszkodzeniem

■ Tabliczka-podkładka do pisania

- wykonana z płyty drewnopodobnej MDF
- wyposażona w klips i półeczkę na przybory
- dostępna dla formatów A4 pionowo i A4 poziomo

■ Galeria zdjęć wózków platformowych:



Wózki platformowe z pojedynczym pałąkiem - Specyfikacja

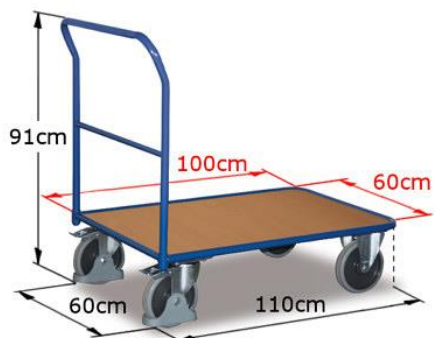
Wymiary:



Wózek platformowy 85 x 45 cm, **lekki** z pojedynczym pałąkiem

Wymiary platformy (użytkowe)	85 x 45 cm
Wymiary gabarytowe	95 x 45 x 91 cm
Ładowność	200 kg
Wypełnienie platformy	<ul style="list-style-type: none"> <li>■ Płyta wiórowa laminowana MDF (standard)</li> <li>■ Pokrycie z blachy ocynkowanej #1,5mm (opcja)</li> <li>■ Płyta z tworzywa sztucznego (opcja)</li> </ul>
Rodzaj kół	<ul style="list-style-type: none"> <li>■ Pełne z gumy szarej Ø125 mm (standard)</li> <li>■ Pneumatyczne Ø150 mm - ładowność 150kg (opcja)</li> <li>■ Poliamidowe Ø125 mm (opcja)</li> </ul>
Hamulec centralny <i>EasyStop</i>	<ul style="list-style-type: none"> <li>■ Bez hamulca (standard)</li> <li>■ Dostępny dla kół pełnych z gumy szarej Ø125 mm (opcja)</li> </ul>
Ciężar	18,0 kg
<b>Nr katalogowy</b>	<b>04-011</b>

Wymiary:



Wózek platformowy 100 x 60 cm, **lekki** z pojedynczym pałąkiem

Wymiary platformy (użytkowe)	100 x 60 cm
------------------------------	-------------



Wymiary gabarytowe	110 x 60 x 91 cm
Ładowność	200 kg
Wypełnienie platformy	<ul style="list-style-type: none"> <li>■ Płyta wiórowa laminowana MDF (standard)</li> <li>■ Pokrycie z blachy ocynkowanej #1,5mm (opcja)</li> <li>■ Płyta z tworzywa sztucznego (opcja)</li> </ul>
Rodzaj kół	<ul style="list-style-type: none"> <li>■ Pełne z gumy szarej Ø125 mm (standard)</li> <li>■ Pneumatyczne Ø150 mm - ładowność 150kg (opcja)</li> <li>■ Poliamidowe Ø125 mm (opcja)</li> </ul>
Hamulec centralny <i>EasyStop</i>	<ul style="list-style-type: none"> <li>■ Bez hamulca (standard)</li> <li>■ Dostępny dla kół pełnych z gumy szarej Ø125 mm (opcja)</li> </ul>
Ciężar	25,0 kg
<b>Nr katalogowy</b>	<b>04-012</b>

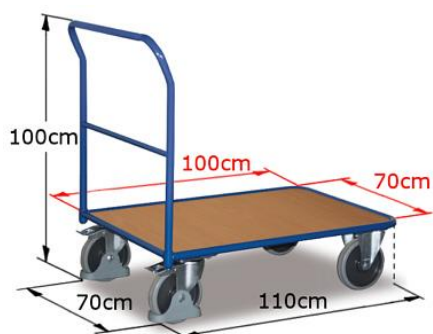
■ Wymiary:



Wózek platformowy 85 x 50 cm  
z pojedynczym pałkiem

Wymiary platformy (użytkowe)	85 x 50 cm
Wymiary gabarytowe	95 x 50 x 97 cm
Ładowność	400 kg
Wypełnienie platformy	<ul style="list-style-type: none"> <li>■ Płyta wiórowa laminowana MDF (standard)</li> <li>■ Pokrycie z blachy ocynkowanej #1,5mm (opcja)</li> <li>■ Płyta z tworzywa sztucznego (opcja)</li> </ul>
Rodzaj kół	<ul style="list-style-type: none"> <li>■ Pełne z gumy szarej Ø160 mm (standard)</li> <li>■ Pneumatyczne Ø200 mm - ładowność 225kg (opcja)</li> <li>■ Poliamidowe Ø150 mm (opcja)</li> </ul>
Hamulec centralny <i>EasyStop</i>	<ul style="list-style-type: none"> <li>■ Bez hamulca (standard)</li> <li>■ Dostępny dla kół pełnych z gumy szarej Ø160 mm (opcja)</li> </ul>
Ciężar	21,5 kg
<b>Nr katalogowy</b>	<b>04-014</b>

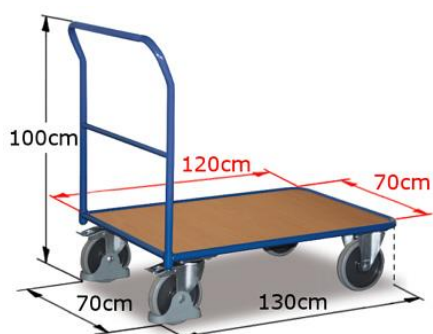
■ Wymiary:



Wózek platformowy 100 x 70 cm  
z pojedynczym pałakiem

Wymiary platformy (użytkowe)	100 x 70 cm
Wymiary gabarytowe	110 x 70 x 100 cm
Ładowność	400 kg
Wypełnienie platformy	<ul style="list-style-type: none"> <li>■ Płyta wiórowa laminowana MDF (standard)</li> <li>■ Pokrycie z blachy ocynkowanej #1,5mm (opcja)</li> <li>■ Płyta z tworzywa sztucznego (opcja)</li> </ul>
Rodzaj kół	<ul style="list-style-type: none"> <li>■ Pełne z gumy szarej Ø200 mm (standard)</li> <li>■ Pneumatyczne Ø200 mm - ładowność 225kg (opcja)</li> <li>■ Pneumatyczne Ø230 mm - ładowność 390kg (opcja)</li> <li>■ Poliamidowe Ø200 mm (opcja)</li> <li>■ Poliuretanowe Ø200 mm (opcja)</li> </ul>
Hamulec centralny <i>EasyStop</i>	<ul style="list-style-type: none"> <li>■ Bez hamulca (standard)</li> <li>■ Dostępny dla kół pełnych z gumy szarej Ø200 mm (opcja)</li> </ul>
Ciężar	26,0 kg
<b>Nr katalogowy</b>	<b>04-015</b>

■ Wymiary:



Wózek platformowy 120 x 70 cm  
z pojedynczym pałakiem

Wymiary platformy (użytkowe)	120 x 70 cm
Wymiary gabarytowe	130 x 70 x 100 cm
Ładowność	400 kg

Wypełnienie platformy	<ul style="list-style-type: none"> <li>■ Płyta wiórowa laminowana MDF (standard)</li> <li>■ Pokrycie z blachy ocynkowanej #1,5mm (opcja)</li> <li>■ Płyta z tworzywa sztucznego (opcja)</li> </ul>
Rodzaj kół	<ul style="list-style-type: none"> <li>■ Pełne z gumy szarej Ø200 mm (standard)</li> <li>■ Pneumatyczne Ø200 mm - ładowność 225kg (opcja)</li> <li>■ Pneumatyczne Ø230 mm - ładowność 390kg (opcja)</li> <li>■ Poliamidowe Ø200 mm (opcja)</li> <li>■ Poliuretanowe Ø200 mm (opcja)</li> </ul>
Hamulec centralny <i>EasyStop</i>	<ul style="list-style-type: none"> <li>■ Bez hamulca (standard)</li> <li>■ Dostępny dla kół pełnych z gumy szarej Ø200 mm (opcja)</li> </ul>
Ciężar	30,0 kg
<b>Nr katalogowy</b>	<b>04-016</b>

**■ Kolorystyka wózków platformowych**

■ Rama wózka i pałak





■ Niebieski RAL5010


**■ Informacja o warunkach zakupu i dostawy**




**PZT PRYMAT Dział Sprzedaży**

 801 003 192 (**Infolinia**)

 74 831 18 82

 694 486 552

 74 661 41 16 (faks)

 [prymat@prymat.com](mailto:prymat@prymat.com)

[www.prymat.com](http://www.prymat.com)

[www.zaopatrzenie.eu](http://www.zaopatrzenie.eu)